

STANDARD PLUS D125/110

Вентиляционный выход с отводом конденсата

Артикул: K80

Система вентиляции WiroVent®Plus

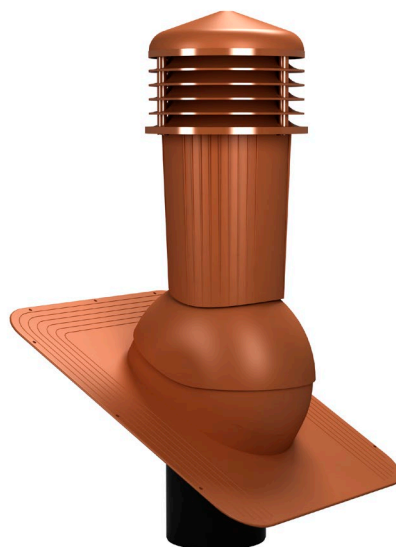
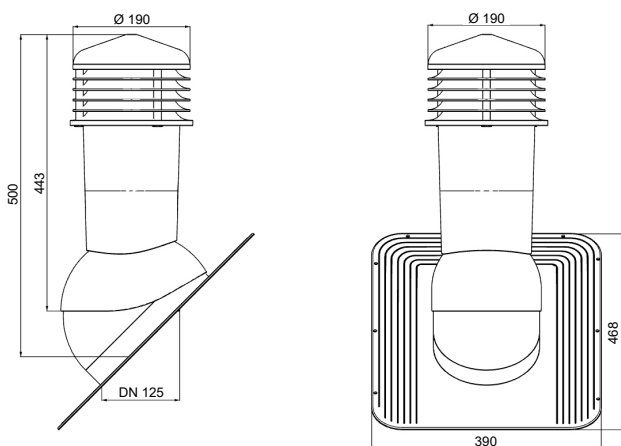
Комплект вентиляционного выхода с отводом конденсата для кровли из гибкой битумной черепицы (при монтаже). В конструкции вентвыхода предусмотрены специальные каналы для отвода конденсата на кровельное покрытие.

Описание:

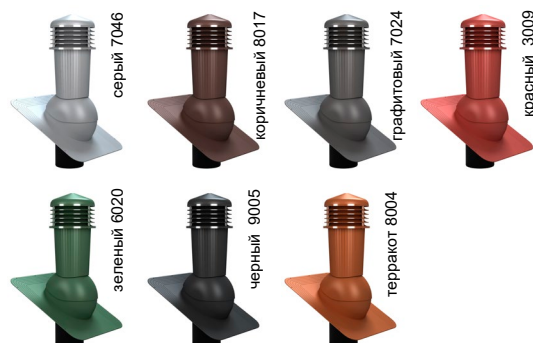
- кровельное покрытие: гибкая битумная кровля (при монтаже)
- тип вентвыхода: неизолированный (неутепленный) с отводом конденсата
- угол установки: 5 - 45 град.
- размеры: D 125/110 мм Н 500 мм
- упаковка: 1 шт. / уп.
- материал и размеры упаковки: картон 46 x 20 x 51 см
- вместимость на европаллете 1,2x0,8 м высотой 1,8 м: 29 шт
- вес нетто: 1,50 кг
- вес брутто: 2,05 кг
- встроенный уровень WASSERWAAGE
- материал: PP – полипропилен, окрашенный в массу, с защитой от УФ излучения

Подробнее на сайте www.wirplast.in.ua

Технический рисунок:



Основные цвета RAL:



Комплектация:

- вентиляционный выход
- проходной элемент
- 4 шт. фермерских шурупа под цвет вентилятора