

# NORMAL D 150

## Вентиляционный выход

Артикул: **K54**

### Система вентиляции WiroVent®

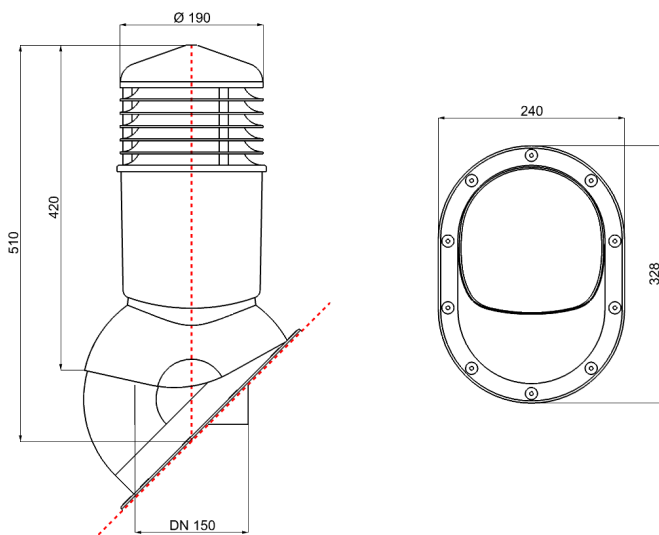
Комплект вентиляционного выхода с проходным элементом для кровли из гибкой битумной черепицы (готовой). Изолированный (утепленный) вариант вентвыхода для предотвращения образования конденсата в зимний период.

#### Описание:

- кровельное покрытие: гибкая битумная кровля (готовая)
- тип вентвыхода: изолированный (утепленный)
- угол установки: 15 - 45 град.
- размеры: D 150 / H 500 мм
- упаковка: 1 шт. / уп.
- материал и размеры упаковки: картон 50 x 26 x 38 см
- вместимость на европаллете 1,2x0,8 м высотой 1,8 м: 24 шт
- вес нетто: 1,95 кг
- вес брутто: 2,65 кг
- встроенный уровень WASSERWAAGE
- материал: PP – полипропилен, окрашенный в массу, с защитой от УФ излучения

Подробнее на сайте [www.wirplast.in.ua](http://www.wirplast.in.ua)

#### Технический рисунок:



#### Основные цвета RAL:



Возможна окраска в другой цвет по каталогу RAL.

#### Комплектация:

- вентиляционный выход
- проходной элемент с бутиловым уплотнителем
- 14 шт. фермерских шурупа под цвет вентвыхода